

## Mod. Vertigo



**Articolo:** Vertigo

**Dimensioni:** 17 x 100 h cm

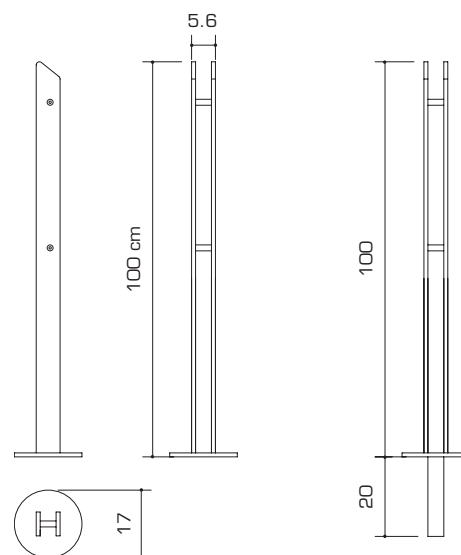
**Materiale:** Acciaio e acciaio inox

**Trattamenti:** Zincatura e verniciatura a polveri termoindurenti

**Colore:** Grigio antracite

**Tipo di fissaggio:** Tramite tasselli o per annegamento in CLS o su apposita basetta (optional)

**Peso:** Kg 12 c.ca



Mod. Vertigo

Mod. Vertigo/CLS

### Articoli

Art. **VERTIGO**

(versione da tassellare)

Art. **VERTIGO/CLS**

(versione da annegare nel CLS)

### Accessori

Art. **BAS100**

(basetta per una facile rimozione da abbinare con mod. VERTIGO) **vedi pag. 64**

Art. **ANVER**

(predisposizione con anelli per aggancio catena)