

transenne

Mod. Naviglio

Articolo: Naviglio

Dimensioni: 118 x 100 cm

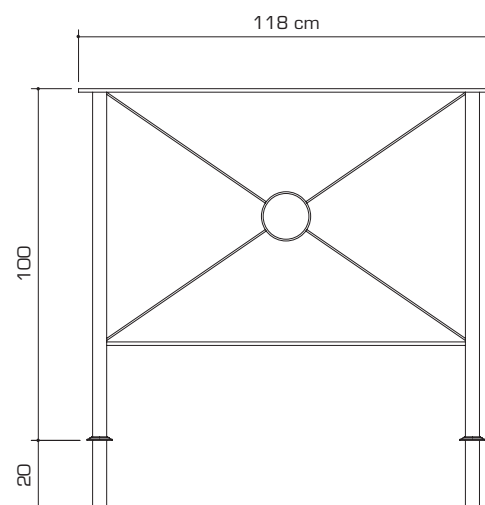
Materiale: Acciaio

Trattamenti: Zincatura a caldo e verniciatura a polveri termoidurenti

Colore: Grigio antracite - Grigio argento

Tipo di fissaggio: Per annegamento in CLS

Peso: Kg 19 c.ca



Articoli

Art. **NAVIGLIO/GM** (color grigio antracite)

Art. **NAVIGLIO/S** (color grigio argento)