

panchine

Mod. Atena

Articolo: **Atena**

Dimensioni: Vedi prospetti

Materiale: Acciaio

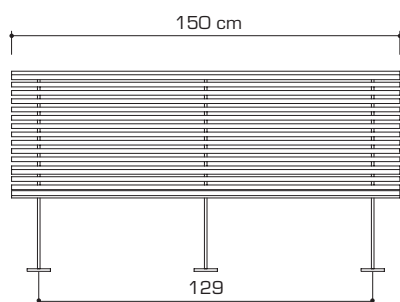
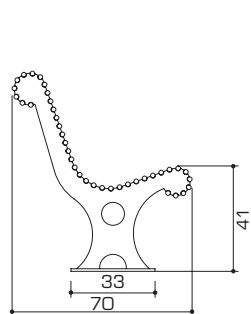
Trattamenti: Zincatura a caldo e verniciatura a polveri termoindurenti

Colore: Grigio antracite - Grigio argento

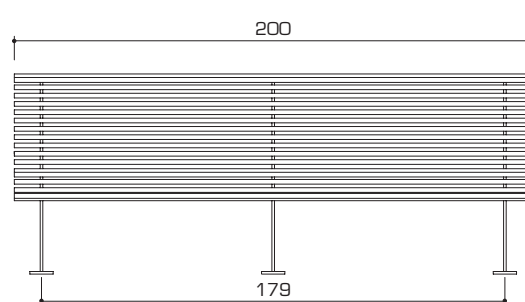
Tipo di fissaggio: Tramite tasselli

Peso: Atena 1500 Kg 150 c.ca

Atena 2000 Kg 190 c.ca



Atena 1500



Atena 2000

Articoli

Art. **ATENA1500/GM** (L cm 150 colore grigio antracite)

Art. **ATENA1500/S** (L cm 150 colore grigio argento)

Art. **ATENA2000/GM** (L cm 200 colore grigio antracite)

Art. **ATENA2000/S**

(L cm 200 colore grigio antracite)

(L cm 200 colore grigio argento)