

Ricavata dallo sviluppo del progetto "airone", **AIRONE PARKING** si presta ai più svariati impieghi grazie alla struttura completamente modulare, al design leggero ed elegante ed all'economicità.

Realizzata con le stesse caratteristiche tecniche della pensilina modello Airone, Airone Parking è disponibile nella versione **Airone Parking Due** (a doppia ala), **Airone Parking Uno** (ad ala singola) e **Airone Parking Plus** (ad ala singola con canale).



▲ AIRONE PARKING DUE - modulo base, 2 moduli aggiuntivi e CICLO 2500.

Articolo: **Airone Parking Due**

Impiego: Ricovero per cicli e motocicli, collegamento di passaggi pedonali, fermata autobus, riparo in genere per esterni, zona fumatori, protezione di casse e di obliterate esterne

Materiale: Acciaio

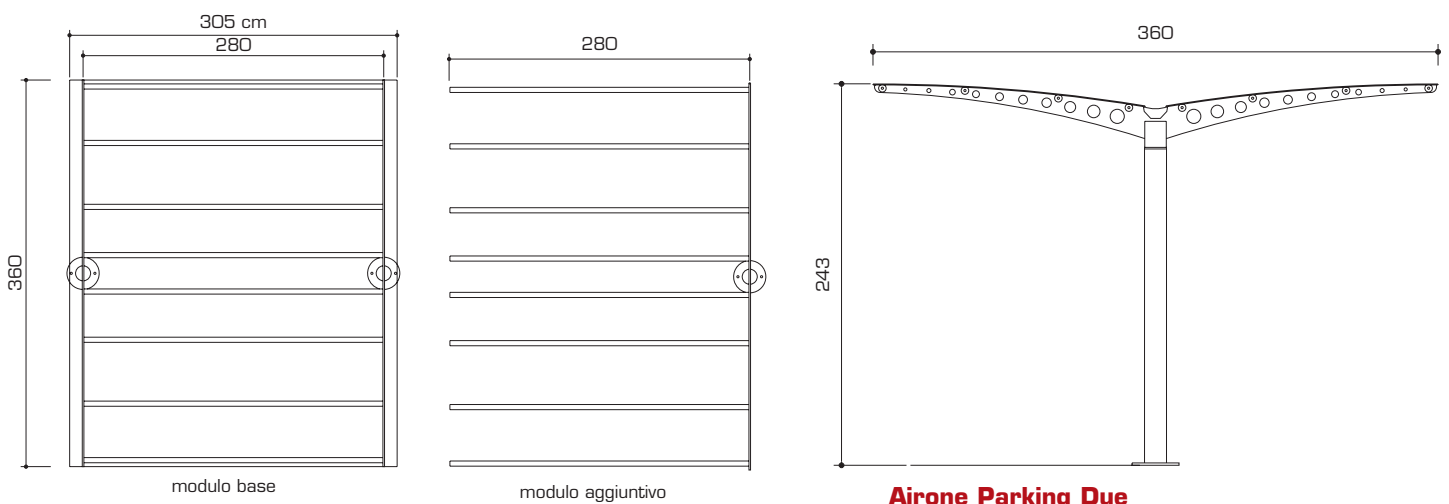
Trattamenti: Zincatura e verniciatura a polveri termoindurenti

Colore: Grigio antracite

Fissaggio: Tramite tasselli

Airone Parking Due dispone di un canale per la raccolta e lo smaltimento delle acque alla base delle colonne. La copertura è fornibile sia in alluminio isolato di color silver che in policarbonato compatto di color bronzo.





Articoli

- Art. **PARK2/PA** (PARKING DUE modulo base con copertura in policarbonato)
- Art. **PARK2AG/PA** (PARKING DUE modulo aggiuntivo con copertura in policarbonato)
- Art. **PARK2/DB** (PARKING DUE modulo base con copertura in alluminio)
- Art. **PARK2AG/DB** (PARKING DUE modulo aggiuntivo con copertura in alluminio)

Portabiciclette consigliato: mod. CICLO 2500



Articolo: Airone Parking Uno

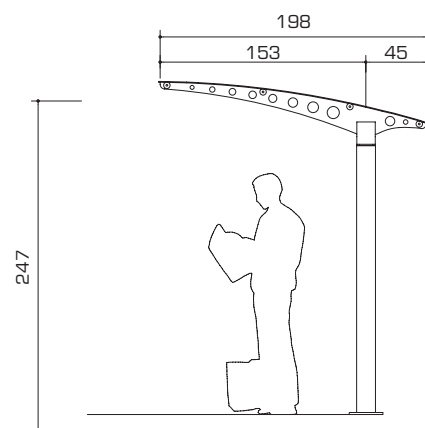
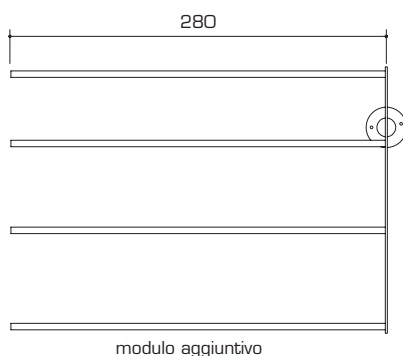
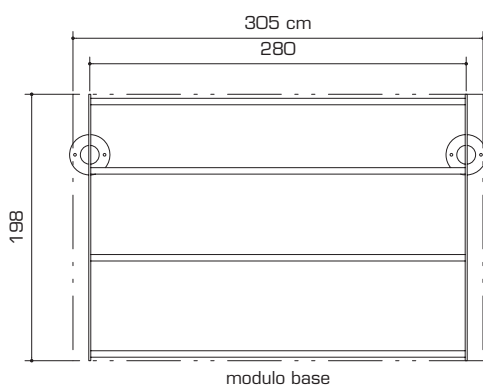
Impiego: Ricovero di cicli e motocicli, collegamenti di passaggi pedonali, fermata autobus, riparo in genere per esterni, zona fumatori, protezione di casse e di obliterate esterne

Materiale: Acciaio

Trattamenti: Zincatura e verniciatura a polveri termoindurenti

Colore: Grigio antracite

Tipo di fissaggio: Tramite tasselli



Articoli

- Art. **PARK1/PA** (PARKING UNO modulo base con copertura in policarbonato)
- Art. **PARK1AG/PA** (PARKING UNO modulo aggiuntivo con copertura in policarbonato)
- Art. **PARK1/DB** (PARKING UNO modulo base con copertura in alluminio)
- Art. **PARK1AG/DB** (PARKING UNO modulo aggiuntivo con copertura in alluminio)

Portabiciclette consigliato: mod. CICLO 2500

Mod. Airone Parking Plus

pensiline

Articolo: **Airone Parking Plus**

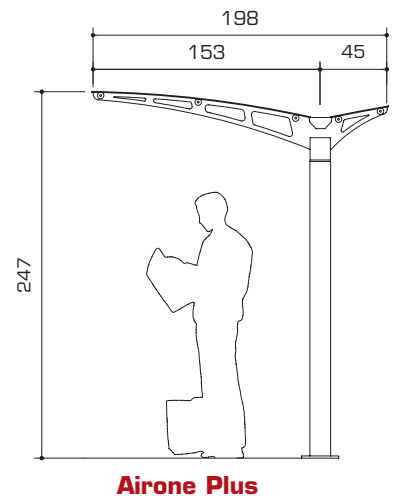
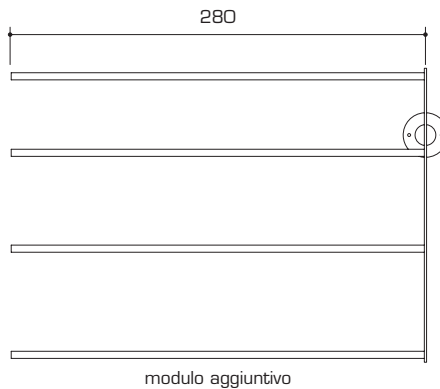
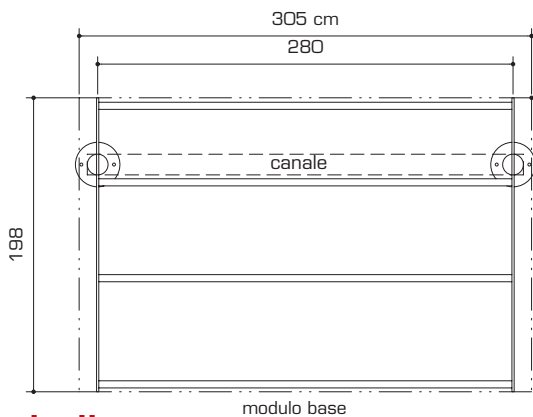
Impiego: Ricovero di cicli e motocicli, collegamento di passaggi pedonali, fermata autobus, riparo in genere per esterni, zona fumatori, protezione di casse e di obliterate esterne.

Materiale: Acciaio

Trattamenti: Zincatura e verniciatura a polveri termoindurenti

Colore: Grigio antracite

Tipo di fissaggio: Tramite tasselli



Articoli

- Art. **PARKPLUS/PA** (AIRONE PARKING PLUS modulo base 198 x 305 cm. Tetto in policarbonato)
- Art. **PARKPLUSAG/PA** (AIRONE PARKING PLUS modulo aggiuntivo 198 x 208 cm. Tetto in policarbonato)
- Art. **PARKPLUS/DB** (AIRONE PARKING PLUS modulo base 198 x 305 cm. Tetto in policarbonato)
- Art. **PARKPLUSAG/DB** (AIRONE PARKING PLUS modulo aggiuntivo 198 x 208 cm. Tetto in policarbonato)

Portabiciclette consigliato: mod. CICLO 2500

Airone Parking Plus dispone di canale per la raccolta e lo smaltimento delle acque alla base delle colonne. La copertura è fornibile sia in alluminio isolato di color silver che in policarbonato compatto di color bronzo.