

La pensilina **AIRONE** è stata concepita e realizzata per offrire il miglior servizio possibile, arredando con stile l'ambiente in cui è inserita, con l'assenza di barriere architettoniche lungo il marciapiede grazie alla propria **struttura a sbalzo**.

La linea innovativa e singolare, la ricercatezza delle forme e delle finiture, la rendono facilmente utilizzabile sia in contesti storici che moderni. Airone è l'unica pensilina in commercio disponibile in tre differenti profondità, per adattarsi a qualsiasi spazio della città, pur mantenendo le medesime caratteristiche estetiche. È inoltre fornibile con due diverse forometrie delle mensole, **AIRONE** (classica) e **AIRONE TECNO** (moderna e leggera).



- Design innovativo e ricercato.
- Finiture e lavorazioni accurate nei minimi dettagli.
- Copertura pronunciata nella parte posteriore a maggiore protezione della zona di attesa.
- Struttura di tipo modulare ampliabile senza limiti.
- Possibilità di sostituire, in caso di danneggiamento, ogni singolo particolare della pensilina.
- Copertura di tipo trasparente realizzata con policarbonato compatto di color bronzo, oppure con lastra formata da doppia lamina in alluminio color silver, isolata all'interno con materiale composito.
- Grande robustezza del manufatto grazie agli spessori ed ai trattamenti superficiali della struttura metallica.

▼ Pannello posteriore in acciaio. Art. AIR/PAN



Mappa Tattile

LIETTI®
alfredo urbano

Monitor Multifunzione

(Orari, pagine informative, pubblicità ecc., aggiornabile via GPRS)

Mappa Semplificata



▲ Pensilina attrezzata per l'abbattimento delle barriere architettoniche adatta ad ogni tipo di difficoltà (motoria, visiva ed intellettuale). Sistema progettato dallo Studio A4 di Merano.

(Maggiori dettagli e documentazione sono fornibili su richiesta).

- Facilità e velocità d'installazione (non necessita alcun mezzo di sollevamento).
- Predisposizione di serie delle colonne per il fissaggio di una o più sedute sospese, in qualsiasi posizione.
- Predisposizione per il montaggio di pannelli pubblicitari o di altri supporti rigidi in sostituzione dei cristalli posteriori o laterali.
- Finitura realizzata con vernici a polvere di tipo termoindurente per esterni, previo zincatura.



▲ Modello base con anta dx e fasce adesive satinare.

▼ Modello base con anta sx e cornice a scatto ad uso espositivo o pubblicitario.





▲ Pensilina a più moduli attrezzata con bacheche.



▲ Modello base, 2 moduli aggiuntivi, pannello cieco e bacheca.



▲ Modello base, 1 modulo aggiuntivo e anta sx.

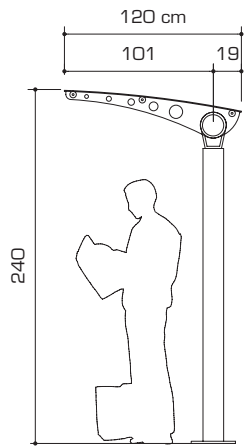
Mod.
Airone Tecno

Airone Tecno è realizzata con le stesse caratteristiche e dimensioni del modello Airone ma con un differente disegno delle mensole.

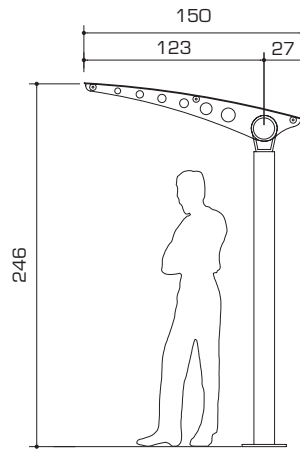
I fori di alleggerimento allungati la rendono infatti più leggera e moderna.



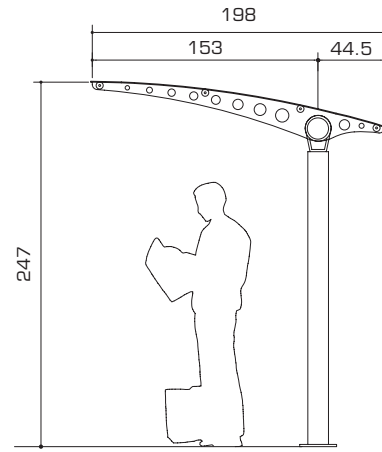
Formati Disponibili Mod. Airone



Mod. Airone 1200



Mod. Airone 1500



Mod. Airone 2000

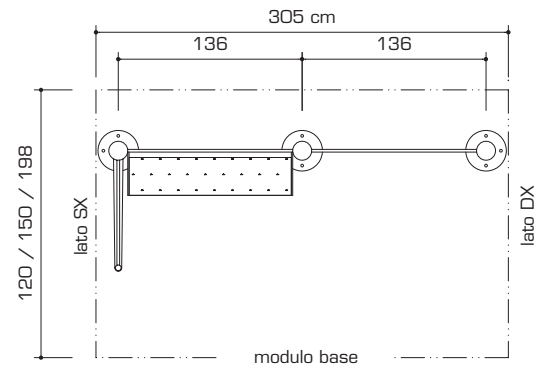
Articoli

MOD. AIRONE

- Art. **AIRONE200** (AIRONE2000 modulo base 198 x 305 cm. Tetto in alluminio)
- Art. **AIRONE150** (AIRONE1500 modulo base 150 x 305 cm. Tetto in alluminio)
- Art. **AIRONE120** (AIRONE1200 modulo base 120 x 305 cm. Tetto in alluminio)
- Art. **AIRONEAG200** (AIRONE2000 modulo aggiuntivo 198 x 136 cm. Tetto in alluminio)
- Art. **AIRONEAG150** (AIRONE1500 modulo aggiuntivo 150 x 136 cm. Tetto in alluminio)
- Art. **AIRONEAG120** (AIRONE1200 modulo aggiuntivo 120 x 136 cm. Tetto in alluminio)

MOD. AIRONE TECNO

- Art. **AIRONETH200** (AIRONE TECNO2000 modulo base 198 x 305 cm. Tetto in alluminio)
- Art. **AIRONETH150** (AIRONE TECNO1500 modulo base 150 x 305 cm. Tetto in alluminio)
- Art. **AIRONETHAG200** (AIRONE TECNO2000 modulo aggiuntivo 198 x 136 cm. Tetto in alluminio)
- Art. **AIRONETHAG150** (AIRONE TECNO1500 modulo aggiuntivo 150 x 136 cm. Tetto in alluminio)

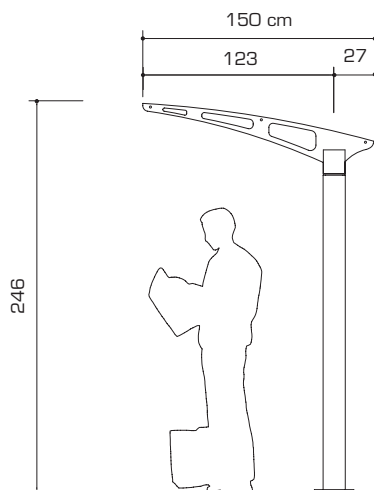


Accessori

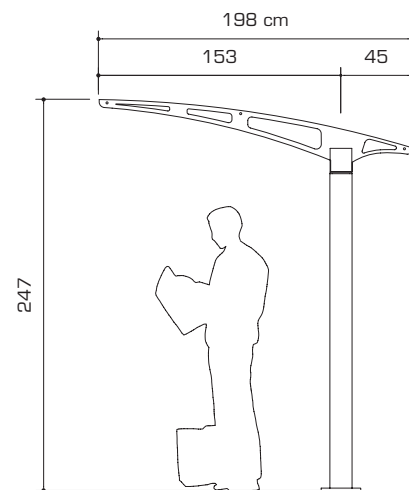
- Art. **AIRANT/SX** (anta laterale sinistra)
- Art. **AIRANT/DX** (anta laterale destra)
- Art. **AIRSEDUTA** (seduta sospesa)
- Art. **AIR/PRLAMP** (predisposizione per illuminazione)
- Art. **AIR/LAMP** (cad. lampada fluorescente protetta da carter in lamiera inox forata)
- Art. **AIR/PAN/GM** (cad. pannello posteriore cieco in acciaio color grigio antracite)
- Art. **AIR/PAN/S** (cad. pannello posteriore cieco in acciaio color grigio argento)

Formati Disponibili Mod. Airone Tecno

Capitolati specifici per uffici tecnici disponibili su richiesta.



Mod. Airone Tecno 1500



Mod. Airone Tecno 2000