



Solar Line



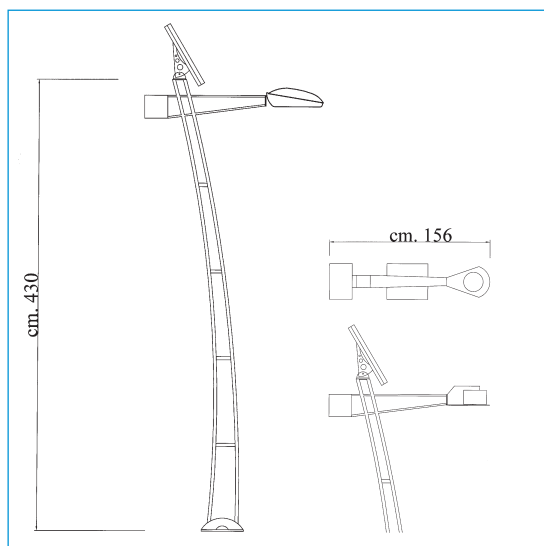
www.lietti.it

Lampioni Alimentati ad Energia Solare

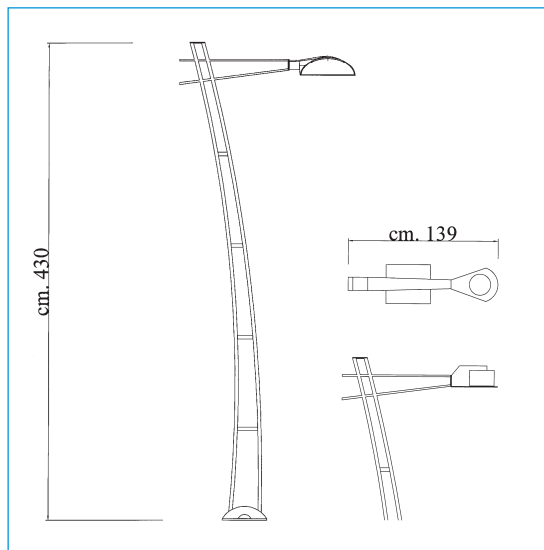


- ▶ Lampioni concepiti per essere alimentati sia in modo tradizionale che con pannelli fotovoltaici.
- ▶ Struttura in acciaio robusta, rifinita nei minimi dettagli.
- ▶ Zincatura a caldo e verniciatura a polvere.
- ▶ Alimentazione solare realizzata con i migliori componenti presenti sul mercato.
Regolazione del periodo di accensione programmabile elettronicamente.
- ▶ Nella versione elettrica, possibilità di utilizzare armature di qualsiasi natura con innesto orizzontale.
- ▶ Funzione "crepuscolare" integrata.
- ▶ Fornitura completa di tutti gli accessori per l'installazione.
- ▶ Consulenza tecnica per la valutazione d'impiego in base alle necessità e all'area di installazione.

▼ Mod. **Arcuum Solare**

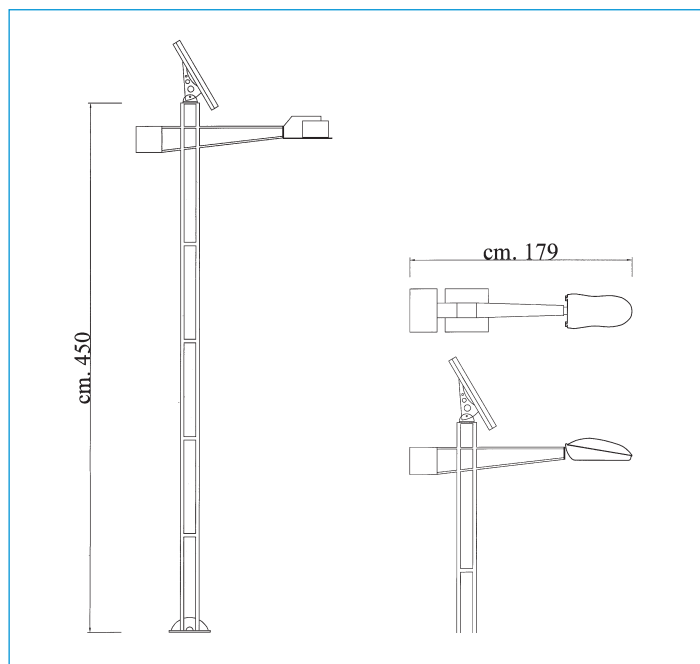


▼ Mod. **Arcuum Elettrico**

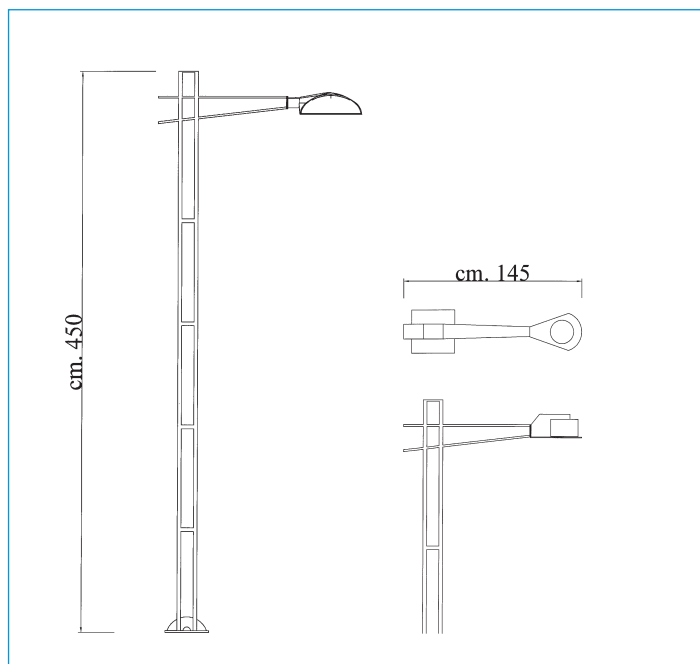




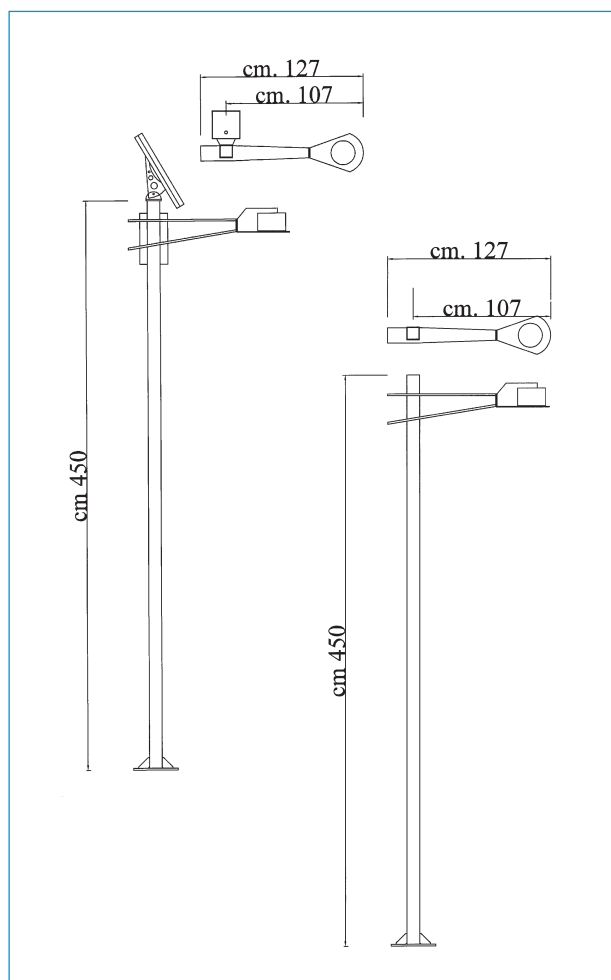
▼ Mod. Fulgor Solare



▼ Mod. Fulgor Elettrico



▼ Mod. Stilus Solare ed Elettrico



Vengono utilizzati esclusivamente moduli top di gamma giapponesi **KYOCERA**, che garantiscono una resa minima del 90% dopo 12 anni di vita e dell'80% dopo 25 anni con una tolleranza certificata del +10 -5%. Vengono inoltre impiegate batterie FIAMM senza manutenzione di lunga durata.



minuart.it